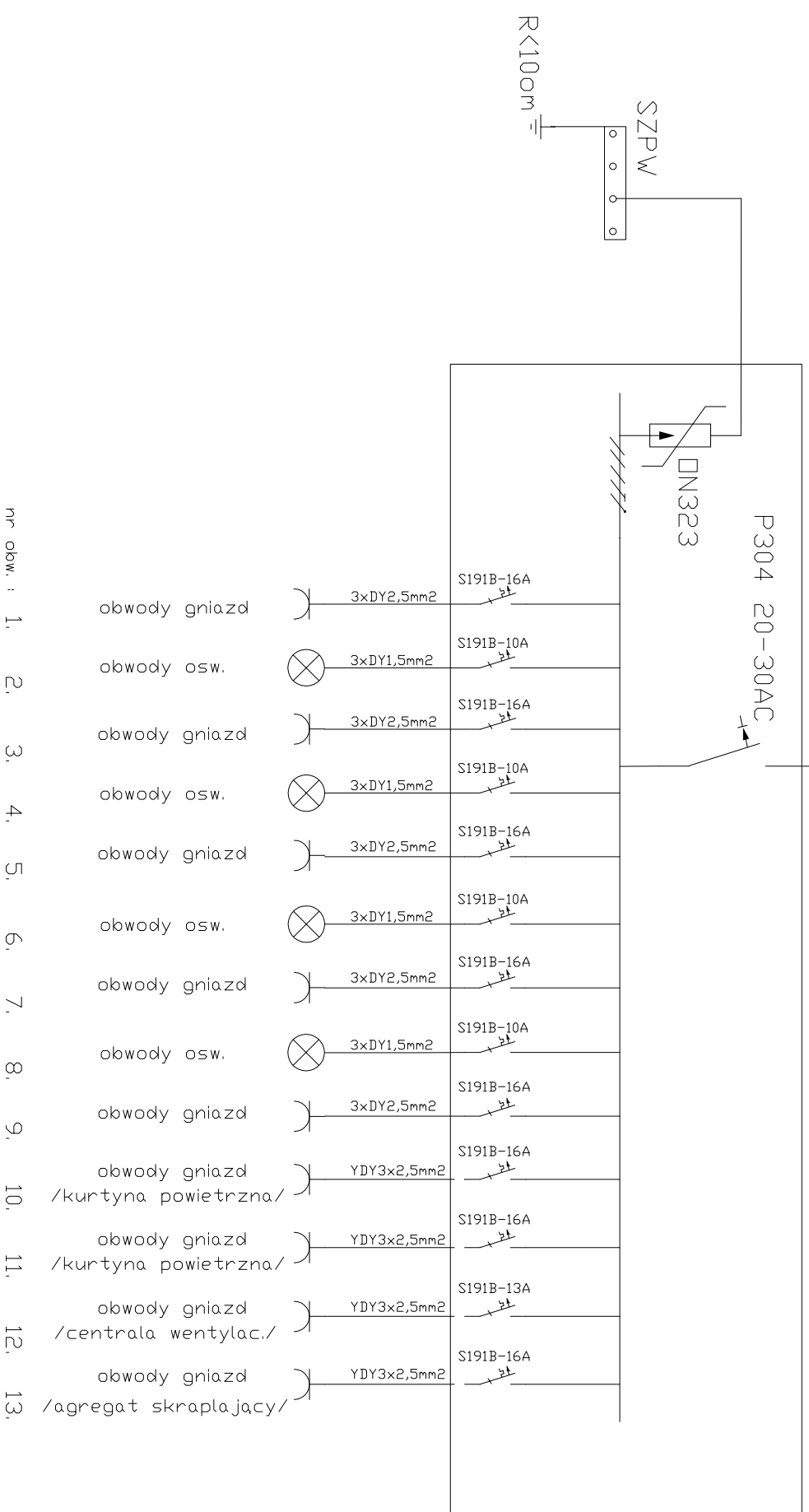


YDY5x4 mm² (I, II, III, IV, V, VI z RG)
RB323-25A
(w RG)

Rozdzielnia T1-T6 (typ RWN 1x12)



nr obw. : 1. 2. 3. 4. 5. 6. 7. 8. 9. 10. 11. 12. 13.

nr obw. nr rozdz.	1	2	3	4	5	6	7	8	9	10	11	12	13	P _n (kW)	PSZ (kW)	I ₀ (A)
T1	X	X	X	X	X	X	X	X	X	-	-	X	X	19,4	13,4	25
T2	X	X	X	X	X	X	X	X	X	-	-	-	-	15,6	11,7	25
T3	X	X	X	X	X	X	X	X	X	-	-	X	-	19,4	13,4	25
T4	X	X	X	X	X	X	X	X	X	-	-	-	-	12,8	8,9	25
T5	X	X	X	X	X	X	X	X	X	-	-	-	-	19,0	13,3	25
T6	X	X	X	X	X	X	X	X	X	-	-	-	-	10,7	9,1	25

Uwaga! Całosc instalacji wykonac zgodnie z PBUe i PN oraz warunkami Technicznymi Wykonania i Dobioru Robot Budowlano Montazowych tom V Instalacje elektryczne

400 / 231 V
UKŁ. TN-C-S

Jednostka projektująca			
"ETA" Sp. z o.o. ul. Śniadeckich 8, 33-300 Nowy Sącz			
Nazwa i adres obiektu budowlanego			
PRZEBUDOWA WRAZ Z ROZBUDOWĄ BUDYNIEK SZKOŁY PODSTAWOWEJ NA BUDYNEK WIELOFUNKCYJNY WRAZ CENTRUM KULTURY m. NAWOJOWA, dz. nr 675/2, 675/3, 675/12			
Typ i rysunek			
Schemat rozdzielni T1-6			
Projektant		Skala	
mgr inż. Maciej Szufficki		1:100	
Sprawdzający		Data	
mgr inż. Jan Szkolnicki		12.2016	
Numer uprawnień		Podpis	
GT-III-1229/A-125/77		3.6	
Specjalność		Numer rysunku	
Instalacje elektryczne			
Instalacje elektryczne			