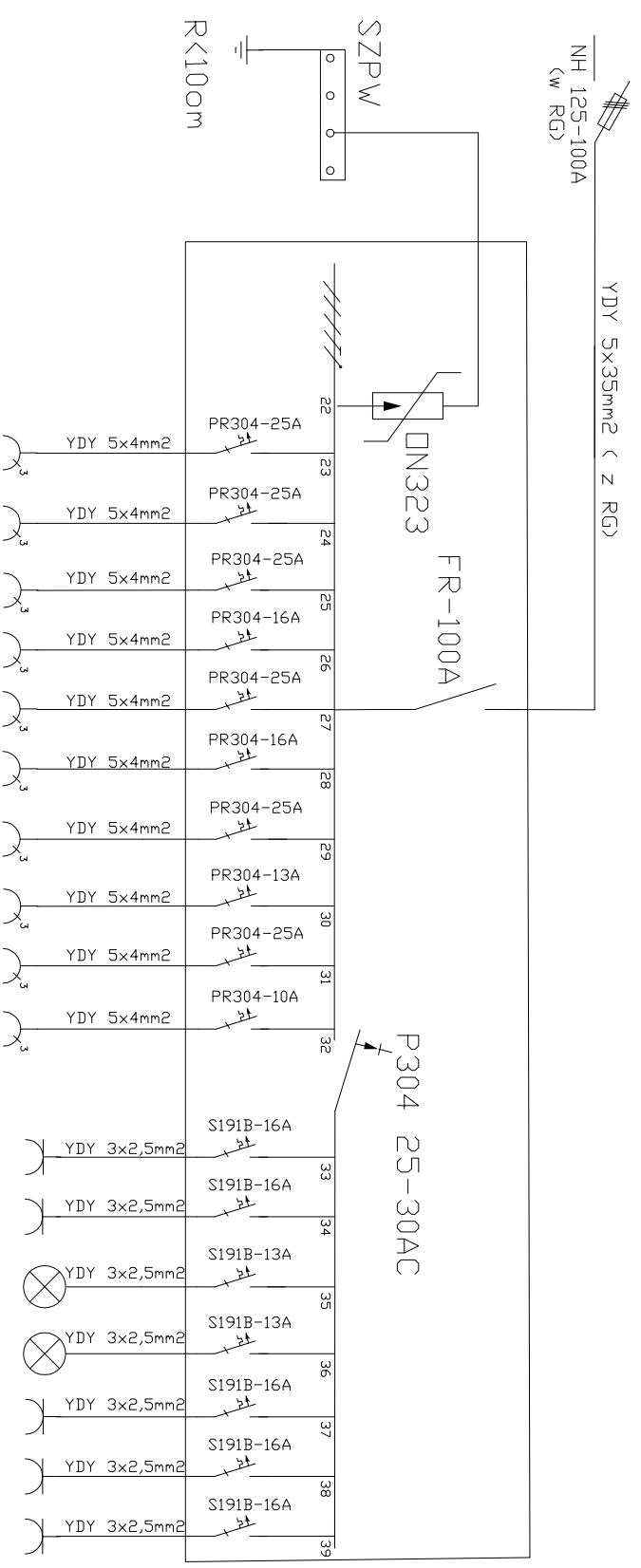


1	obieraczka do ziemniaków z separatorem obierzyn wsad 9-12 kg i łarczami bocznymi	0,55kW/400V
2	stół ze zlewem 2-komorowym i dolną półką, ze stali nierdzewnej	
3	stół do pracy ze stali nierdzewnej	
4	naswietlacz do jaj 30 szt.	0,077kW/230V
5	chłodzarka podblatowa biała	0,2kW/230V
6	stół ze zlewem 1-komorowym i miejscem na chłodzarkę ze stali nierdzewnej	
7	szafa chłodnicza z drzwiami przeszklonymi 345l	0,32kW/230V
8	regal 4-półkowy ze stali chromowanej	
9	basen 1-komorowy, głębokość komory 400mm	
10	patelnia uchylna elektryczna 52l	8,7kW/400V
11	taboret 1-palnikowy	9kW
12	frytownica elektryczna 1-komorowa 13l na szafce z drzwiami	12kW/400V
13	trzon kuchenny 6-palnikowy z piekarnikiem typu MAXI o mocy 8,4kW	40,8kW
14	stanowisko robocze /stal nierdzewna/	
15	szalkownica do wazzyw	0,55kW/400V
16	kloc do mięsa z polylewno gr 50mm na podstawie ze stali nierdzewnej	
17	wózek transportowy	
18	biał roboczy	
19	wilk do mięsa o wydajności do 160 kg/h	0,75kW/400V
20	mlikser uniwersalny stolowy	0,2kW/230V
21	krójalnica wędlin Ø250	0,14kW/230V
22	szafa magazynowa z drzwiami uchylnymi ze stali nierdzewnej	
23	umywalka do rąk porcelanowa	
24	zmywarka-wypaźniarka do naczyń kosz 540x540mm	9,1kW/400V
25	stół odbiorczy z otworem do reszkowania ze stali nierdzewnej	
26	okno podawcze	
27	szafa przelotowa	
28	zlew dwukomorowy	
29	dźwign towarowy dwukabinowy	
30	okap ze stali nierdzewnej z łapaczami tłuszczu i oświetleniem	
31	biurko z krzesłem	
32	waga	
33	zlew jednokomorowy	
34	zamiatacz skrzyniowa o pojemności 572l	0,2kW/230V
35	stół z dolną półką ze stali nierdzewnej	
36	szafa mroźnicza ze stali nierdzewnej o pojemności 700l	0,45kW/230V
37	stół z wagą	
38	lodówka	0,2kW/230V

Rozdzielnia RZ (kuchni)



- kuchenka
- taboret
- patelnia
- warnik
- frytownica
- plyta beztl. smazenia
- rezerwa
- stanowisko z plyta
- zmywarka
- obieraczka

urządzenia technologi kuchni
P_n = 81,8 kW

P_n=95,8 kW
P_{SZ}=65,5kW
I_{SZ}=97,5 A
I_b=100A

400/231 V
ukt. TN-C-S

Uwaga! Całosc instalacji wykonac zgodnie z
PBUE i PN oraz Warunkami Technicznymi
Wykonania i Dłgioru Robot Budowlano Montazowych
tom V Instalacje elektryczne

Jednostka projektująca			
"ETA" Sp. z o.o. ul. Śniadeckich 8, 33-300 Nowy Sącz			
Nazwa i adres obiektu budowlanego			
PRZEBUDOWA WRAZ Z ROZBUDOWĄ BUDYNK SZKOŁY PODSTAWOWEJ NA BUDYNEK WIELOFUNKCYJNY WRAZ CENTRUM KULTURY m. NAWOJOWA, dz. nr 675/2, 675/3, 675/12			
Tytuł rysunku			
Schemat rozdzielni TŻ			
Projektant	Numer uprawnień	Specjalność	Podpis
mgr inż. Maciej Szufficki	GAS 8340/A-12/87	Instalacje elektryczne	
Sprawdzający	Numer uprawnień	Specjalność	Podpis
mgr inż. Jan Szkolnicki	GT.III-1229/A-125/77	Instalacje elektryczne	
Stan		Data	Numer rysunku
b.s.		12.2016	3.8